

APOLO

PRESIDENTE

LÍNEA GERENCIAL

ESPALDAR

Espaldar alto, Marco perimetral en metal cromado, tapizado en malla nylon de alta resistencia.

ASIENTO

Asiento regulable en altura, tapizado en malla nylon de alta resistencia.

MECANISMO

Mecanismo basculante de regulación de tensión mediante perilla. Neumático cromado con elevación a gas.

BASE

Base aluminio 700 mm,

RUEDAS

Ruedas de goma 50 mm

BRAZOS

Cromados con cobertores en malla nylon.



Colores disponibles





CARACTERÍSTICAS



Espaldar alto



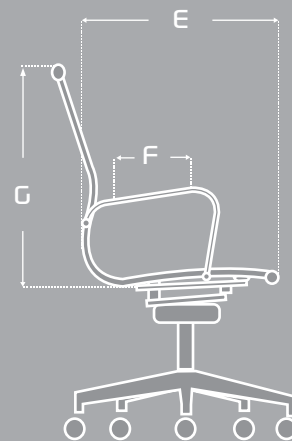
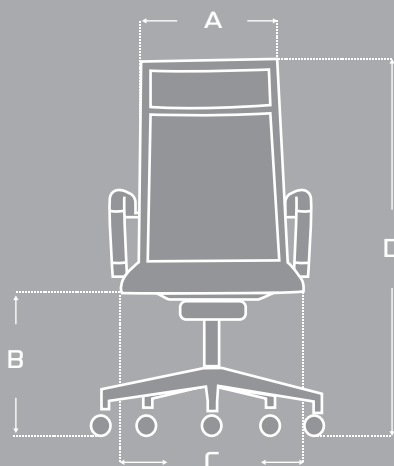
Brazo Fijo



Mecanismo Basculante

MEDIDAS

ITEM	MÁX	MIN
A	44 cm	—
B	53 cm	48 cm
C	48 cm	—
D	99 cm	94 cm
E	54 cm	—
F	22 cm	—
G	47 cm	—



Las medidas pueden variar dependiendo de los materiales y componentes utilizados.