

# NEXT

## LÍNEA INTER

### ESPALDAR

Espaldar reclinable en malla negra.

### ASIENTO

Abatible en espuma laminada y tapizada en tela de poliéster.

### BRAZOS

Abatibles en polipropileno.

### BASE

Metálica en color negro.

### RUEDAS

Poliuretano de 50 mm.



Colores disponibles



## LÍNEA



## CARACTERÍSTICAS



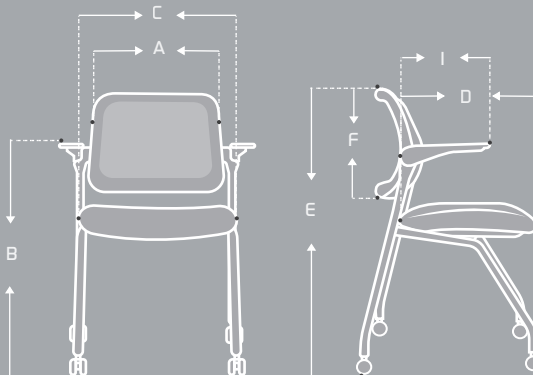
Brazos abatibles.



Estructura metálica.

## MEDIDAS (mm)

ÍTEM	MÁX	MIN
A	430	-----
B	640	-----
C	450	-----
D	430	-----
E	820	-----
F	330	-----
G	260	-----



\*Las medidas pueden variar dependiendo de los materiales y componentes utilizados.\*