

SAM

PRESIDENTE

LÍNEA INTER

CABECERO

Marco en polipropileno negro tapizado en malla negra nylon regulable en altura de 50 mm.

ESPALDAR

Marco perimetral en polipropileno negro y tapizada en malla negra tipo nylon con diseño.

APOYO LUMBAR

Fijo en polipropileno tapizado en malla tipo nylon.

ASIENTO

Marco en polipropileno.
Soporte de espuma en la curvatura inferior del asiento tapizado en malla tipo nylon.

BRAZOS

Graduables en altura y PAD en PU.

MECANISMO

Syncro con bloqueo en 4 posiciones y sistema antishock y autopesante.

NEUMÁTICO

Con gas comprimido, regulable en altura y acabado negro.

Recorrido de elevación 100 mm.

BASE

Curva con 5 puntas en nylon de 700 mm.

RUEDAS

Poliuretano de 60 mm.



Colores disponibles

LÍNEA



CARACTERÍSTICAS



Brazos 3D.



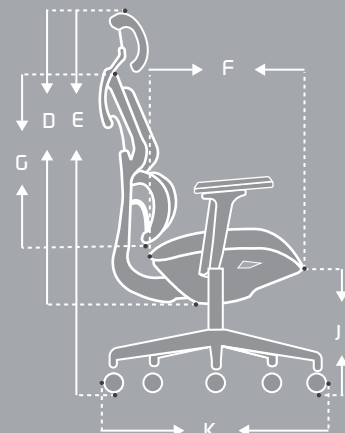
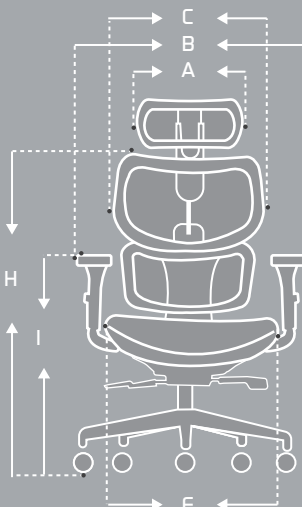
Mecanismo syncro
4 bloqueos.



Espaldar en
malla Nylon con diseño.

MEDIDAS

ITEM	MÁX	MIN
A	Ancho 360	Alto 170
B	externo 660	interno 470
C	510	-----
D	800	740
E	1250	1150
F	Ancho 500	Profundo 530
G	540	-----
H	1100	1000
I	750	650
J	490	390
K	700	-----



Las medidas pueden variar dependiendo de los materiales y componentes utilizados.